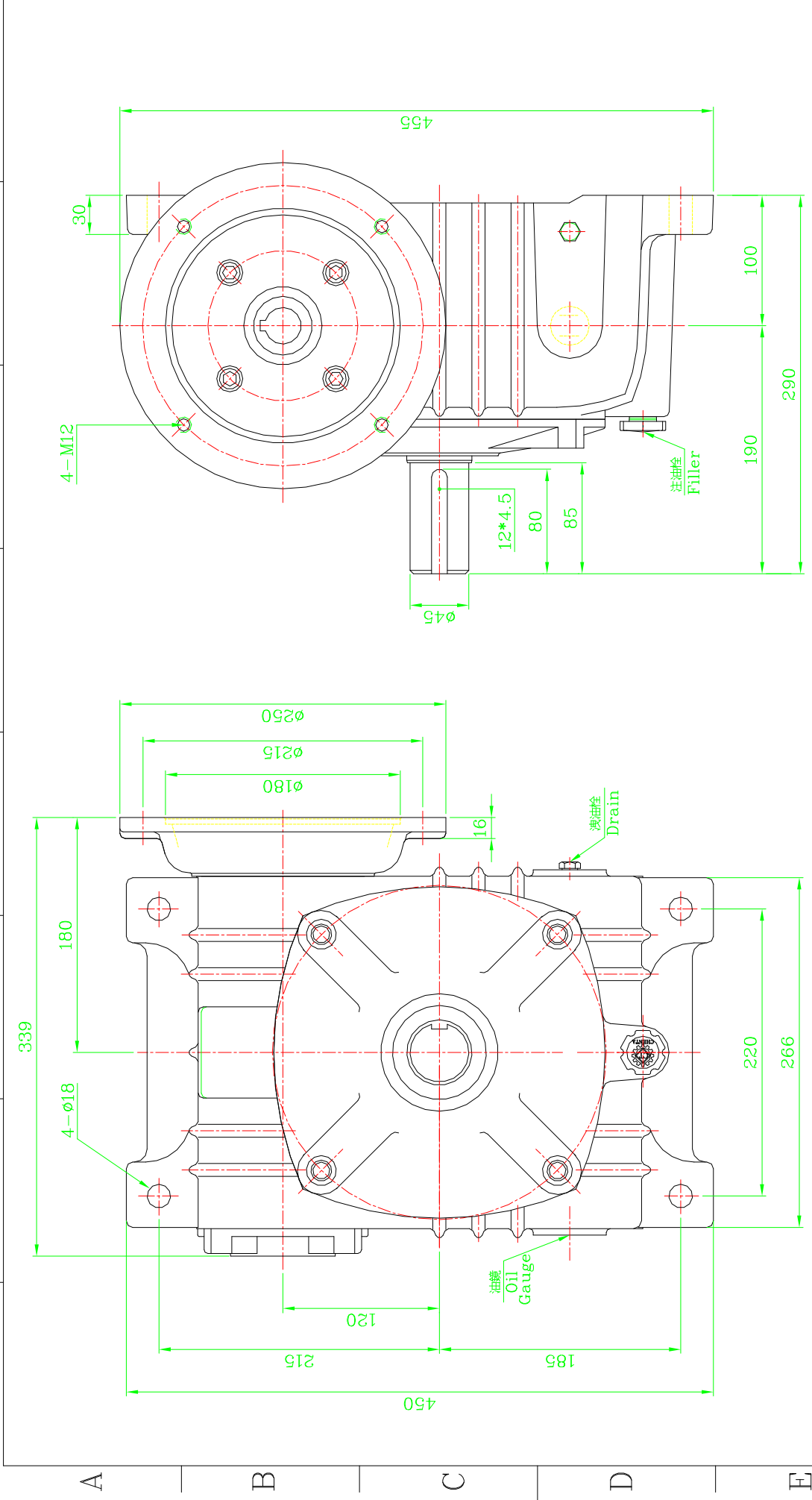


本圖完工後請速歸還

1 2 3 4 5 6 7 8



適用
4P-3HP 5HP

件號	零件編號	材質	件數	粗材尺寸	重量	備註
加工一般公差	繪圖					成大 精機工業股份有限公司
>0	設計					
>6	審核					
>30	以本號代	日期	姓名	圖名	圖名	CT-ESM-120-3,5HP
>120	比例	1:4.5	號	號	號	ESM-120-5HP
>315	表面加工	粗細度				版本
~	光面	50S				
△	25S					
△	6S					
△	±0.5					
△	來更	改日期	負責人			
△	區域座標	原				