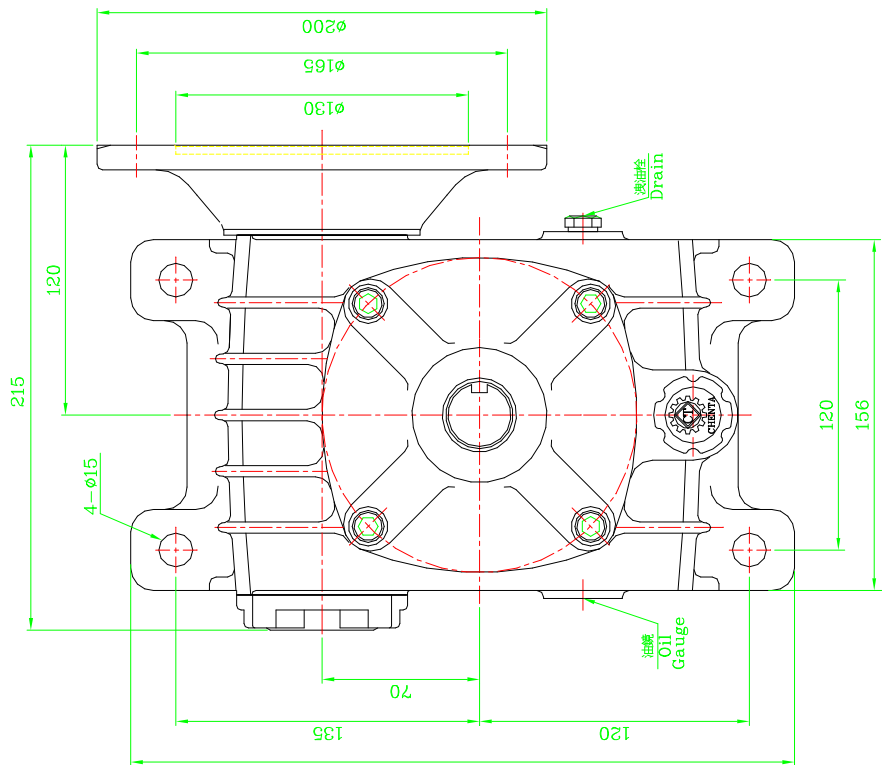
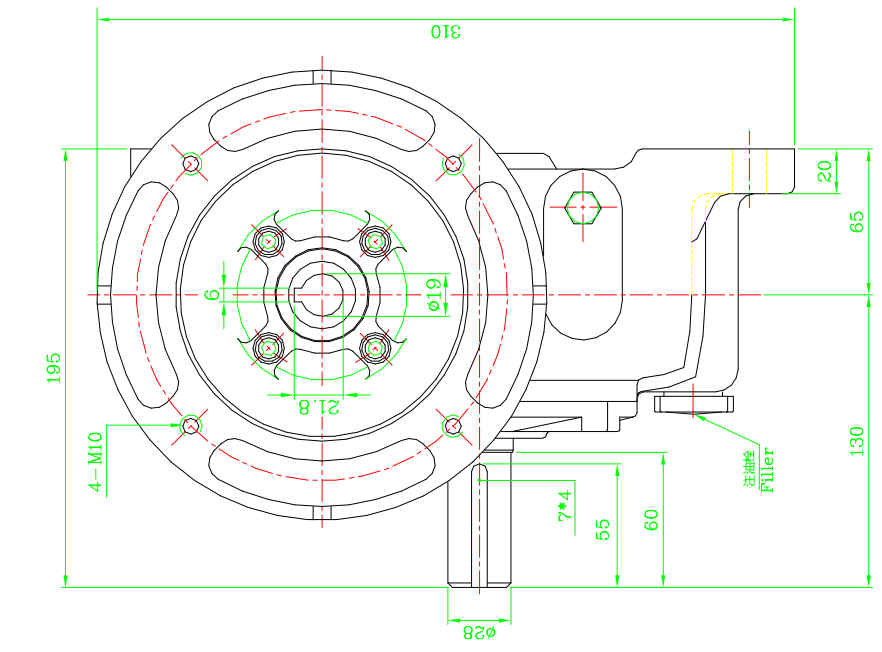


本圖完工後請速歸還

1 2 3 4 5 6 7 8



件號	零件編號	材質	件數	粗材尺寸	重量	備註
加工一般公差 >0 ±0.1 >6 ±0.3 >30 ±0.5 >120 ±0.8 >315 ±1.0	繪圖 設計 審核					成大 精機工業股份有限公司
表面加工粗細度 (~) 50S 25S 6S	日期	姓名	圖名	圖名	CT-ESM-070-1HP	圖名
±0.5	以本號代	號	號	號	ESM-070-1HP	版本
±0.5	比例	1:3.5	比例	1:3.5		
±0.5	負責					
±0.5	改日					
±0.5	來更					
±0.5	原					
±0.5	區域					
±0.5	標					
±0.5	原					
±0.5	負責					
±0.5	人					