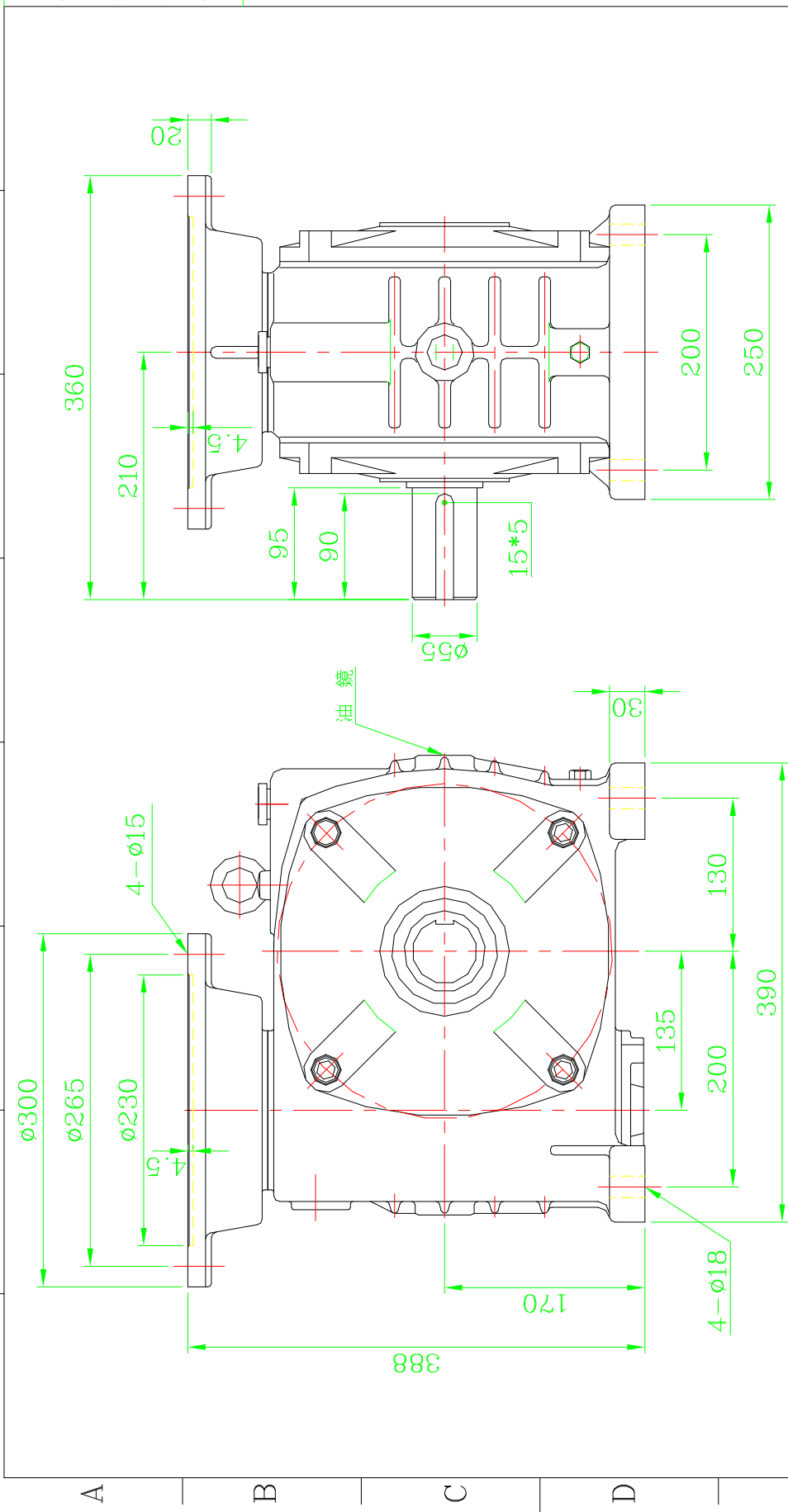


1 2 3 4 5 6 7 8



本圖完工後請速歸還

件號	零件編號	材質	件數	粗材尺寸	重量	備註
加工一般公差 >0 >6 >30 >120 >315	繪圖 設計 審核	00.05.15 00.05.15 00.05.15	陳勇志 陳勇志 陳勇志			7.5HP
表面加工粗糙度 (~) ▽ ▽▽ ▽▽▽	日期	00.05.15	姓名	成大 精機工業股份有限公司 仁武		
光潔面 50S 25S 6S	以本號代		圖名	CT-CSM-135-7.5HP		
角度公差 ±0.5	比例	1:5	號	CSM-135-7HP		版
			圖名			本
			槽名			
			號			
			名			
次序	區域標原	來更	改日期	負責人		