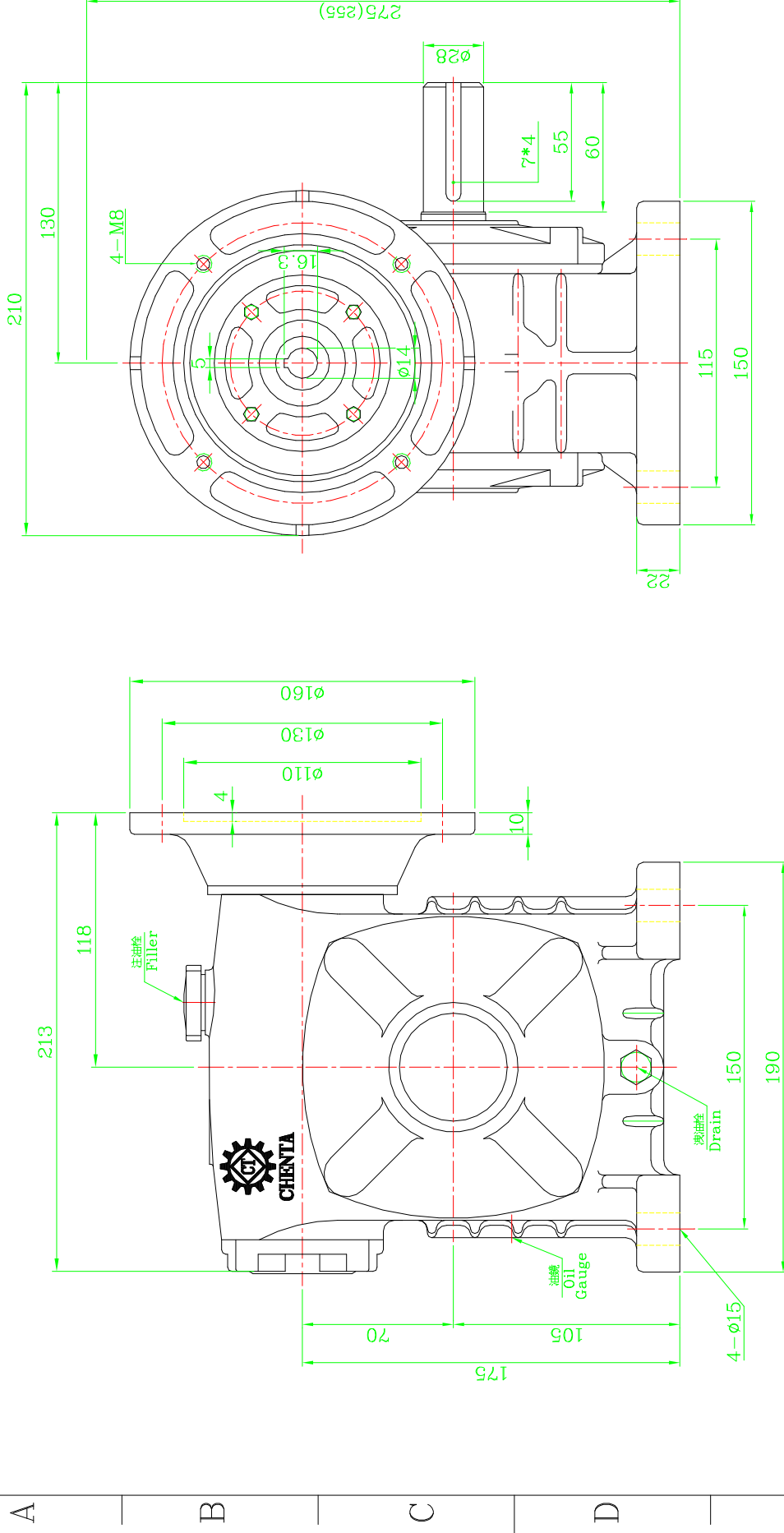


本圖完工後請速歸還

1 2 3 4 5 6 7 8



適用
4P-1/2HP

件號	零件編號	材質	件數	粗材尺寸	重量	備註
加工一般公差 >0 ±0.1 >6 ±0.3 >30 ±0.5 >120 ±0.8 >315 ±1.0	繪圖 設計 審核					成大 精機工業股份有限公司
表面加工粗細度 (~) ▽ ▽ ▽ ▽	日期	姓名	圖名	圖名	圖名	CT-BSM-070-0.5HP
50S 25S 6S	以本號代	號	號	號	號	BSM-070-05HP
角度公差 ±0.5	比例	1:3	1:3	1:3	1:3	BSM-070-05HP
△	區域座標	原	來	更	改	日期
△	次序	負責	人			