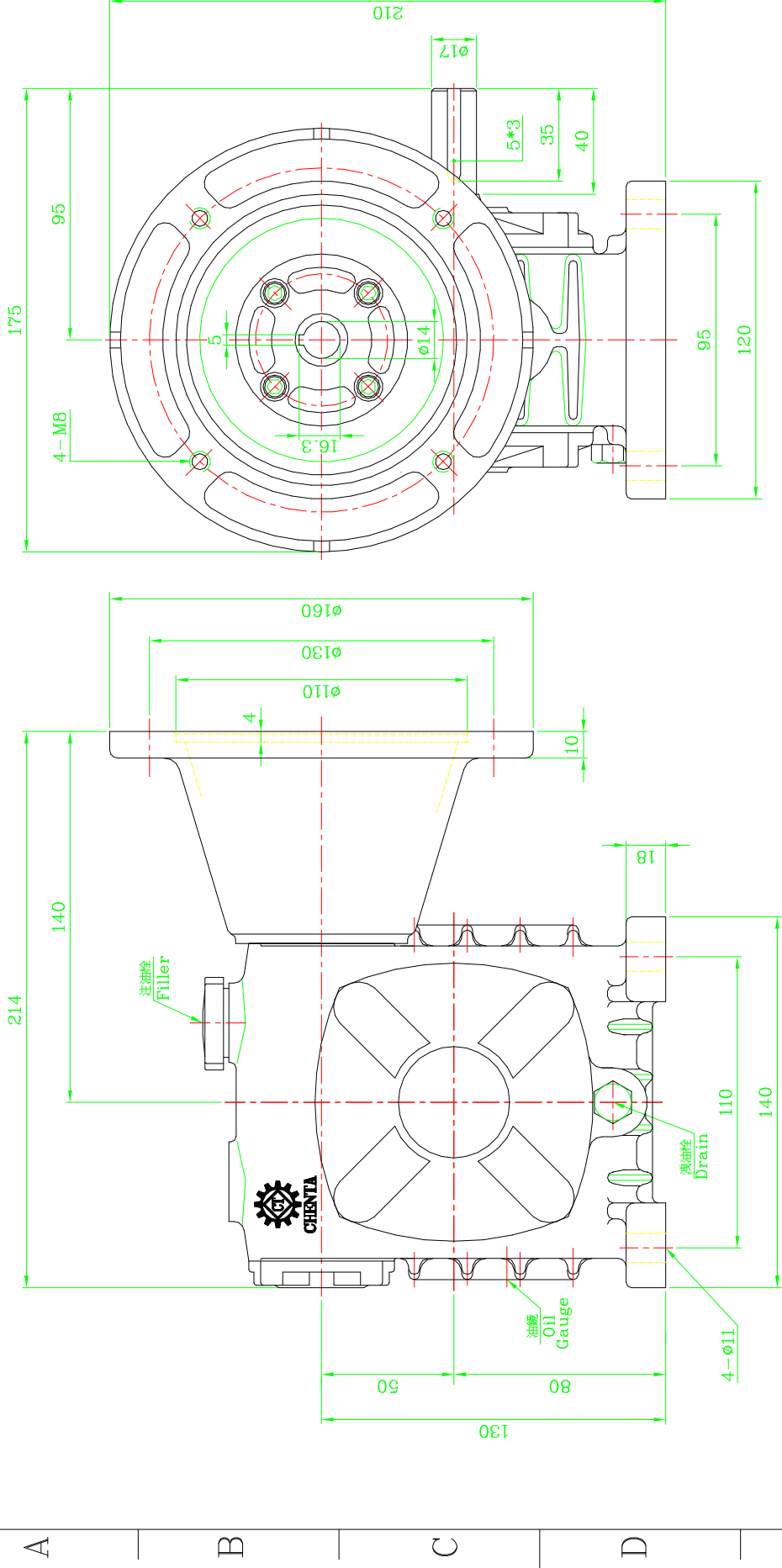


本圖完工後請速歸還

1 2 3 4 5 6 7 8



適用 : 1/2HP

件號	零件編號	材質	件數	粗材尺寸	重量	備註
加工一般公差	繪圖					成大 精機工業股份有限公司
>0	設計					
>6	審核					
>30	日期	姓名	圖名	圖名	圖名	CT-BSM-050-0.5HP
>120	比例	1:2.5	號	號	號	BSM-050-05HP
>315	表面加工	粗細度	光潔面	50S	25S	6S
~	公差	±0.5				
△	區域座標	原	來	更	改	日
▽	次序	負責	人			