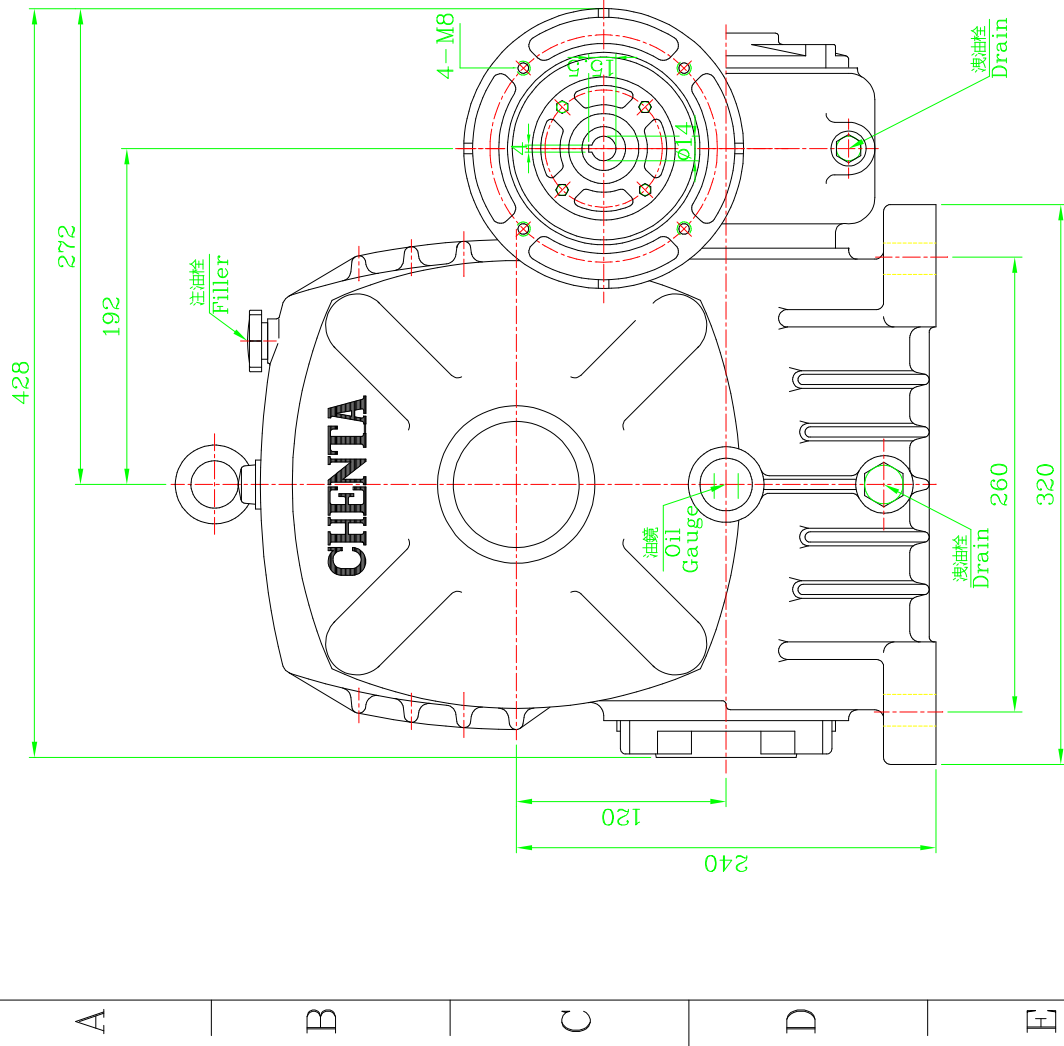
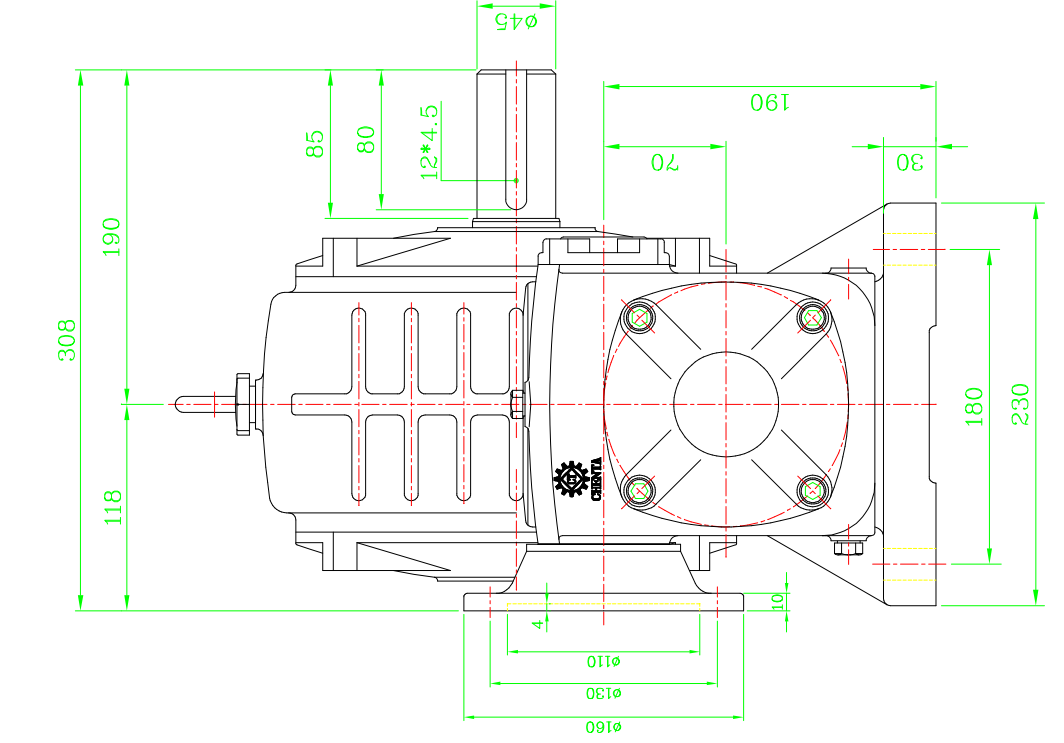


本圖完工後請速歸還

1 2 3 4 5 6 7 8



適用
4P-1/2HP

件號	零件編號	材質	件數	粗材尺寸	重量	備註
加工一般公差	圖					成大 精機工業股份有限公司
>0	設計					
>6	審核					
>30	以本號代	日期	姓名	圖名	圖名	CT-ASX-120-070
>120	比例	1:4.5	號	號	號	ASX-120-070-05HP
>315	表面加工	粗細度	光面	50S	25S	版本
~	角	公差	±0.5			△
	區域	座標	原	來	更	改
	日期	負責	人			



△