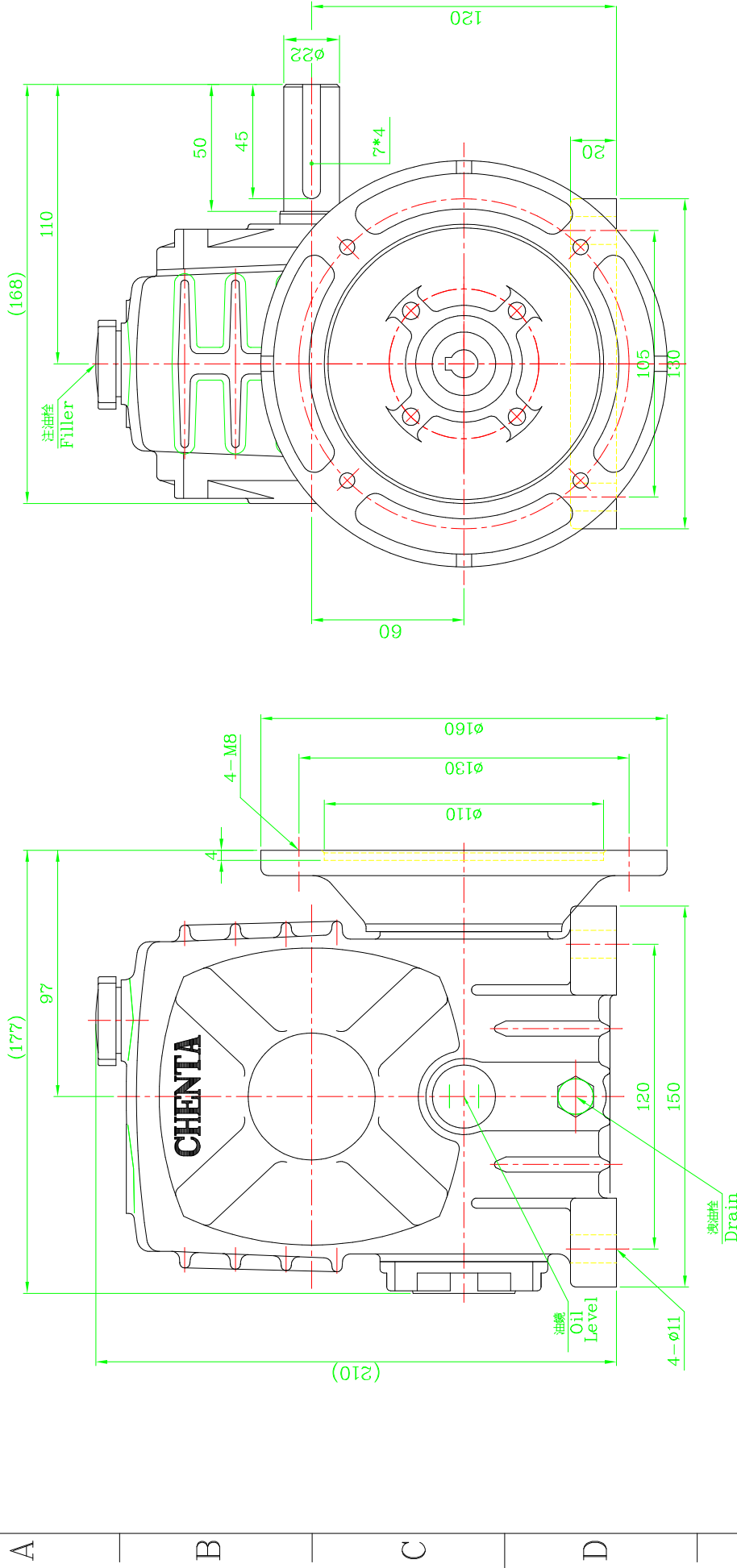


本圖完工後請速歸還

1 2 3 4 5 6 7 8



件號		零件編號		材質		件數		粗材尺寸		重量		備註	
ASM-60-25HP		92.9.9		陳柏宏		1						成大精機工業股份有限公司	
加工一般公差		圖		日期		姓名		圖名		圖名		版本	
>0	±0.1	繪		92.9.9		號		ASM-60-25HP		ASM-60-25HP		A	
>6	±0.3	設				號							
>30	±0.5	審				號							
>120	±0.8					號							
>315	±1.0					號							
表面加工精細度		以本號代		日期		姓名		圖名		圖名		版本	
( $\sim$ )	▽	比例		1:1		號		ASM-60-25HP		ASM-60-25HP		A	
▽	50S					號							
▽	25S					號							
▽	6S					號							
角度公差						號							
±0.5						號							
△		來		改		負							
△		更		日		責							
△		原		期		人							
△		區		來		負							
△		域		更		責							
△		標		日		人							
△		原		期		人							